



Návod k použití

STELLAR stropní LED světlo – BXPLAFLED13

## 1. Charakteristika

### 1.1 Technické specifikace

Výkon: 25.5 W

Výkon reproduktoru: 3W

Vstupní napětí: 170-265V / 50-60Hz

Světelný tok: 3.400 modulárních lm

Třída energetické účinnosti: E

Barva LED: RGBIC + CCT

Teplota světla: 3 000 K – 6 500 K

Index CRI: 82,9

Počet LED: 148

Životnost: 30.000 h

Úhel rozptylu světla: 120°

Krytí: IP20

Provozní teplota: -20°C až +60°C

Rozměry: 38.5 x 38.5 x 8.5 cm

Hmotnost: 1200 g

Materiál: ABS+ Akryl+ PC+ Kov

Kompatibilita: Android 5.0 / iOS 10.0 a novější

Konektivita: Bezdrátově 5.2

Aplikace: Tuya Smart

Hlasoví asistenti: Alexa a Google Home

Frekvenční rozsah: 2402-2480 GHz

Maximální vysílaný výkon ve frekvenčních pásmech: Bezdrátové připojení 5,19 dBm / Wifi 15,23 dBm

Doporučeno pro: pokoje 15/20 m<sup>2</sup>

### 1.2 Balení obsahuje

1 x LED stropní světlo

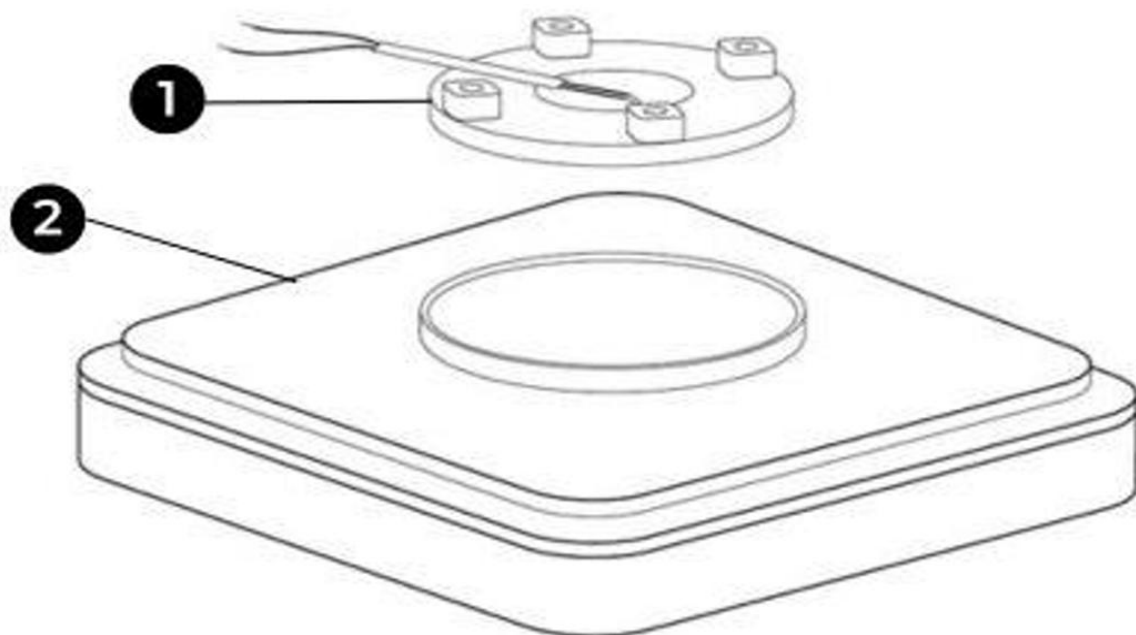
1 x Dálkové ovládání (funguje s 2 x AAA bateriemi, nejsou součástí balení)

1x Držák na dálkové ovládání

4 x Šrouby

1 x Manuál

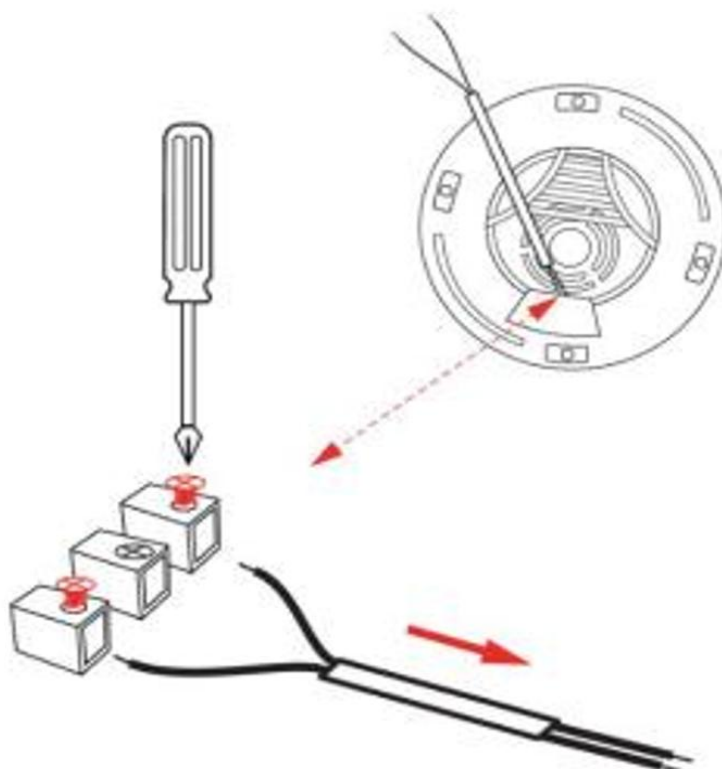
### 1.3 Části produktu



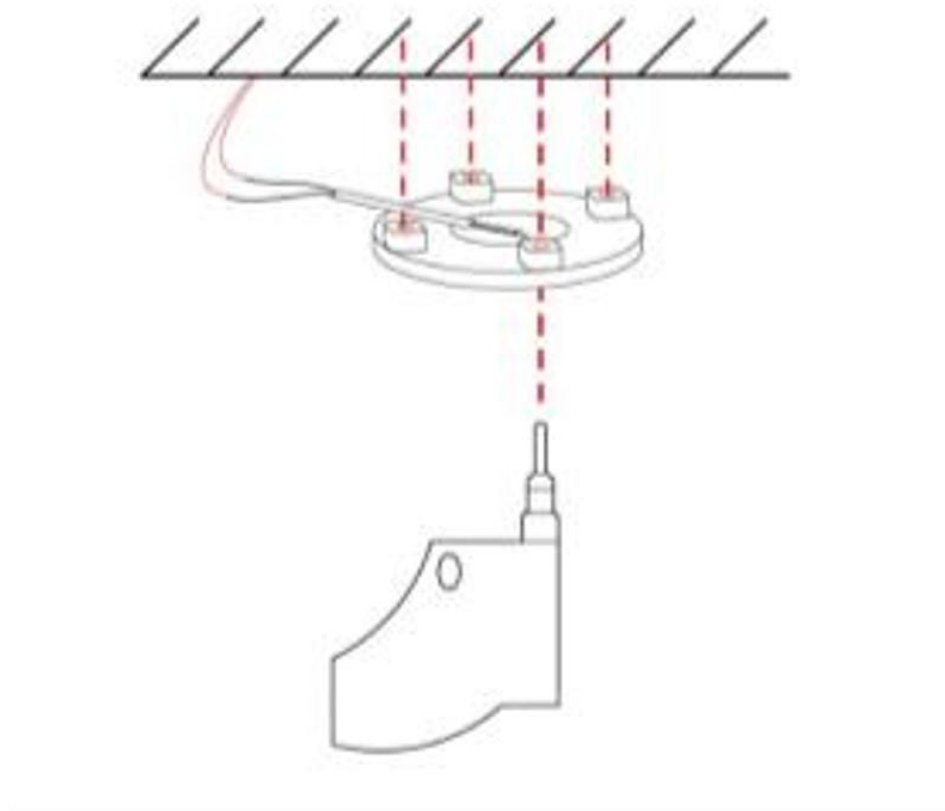
1. Základna
2. Stropní svítidlo

### 1.4 Způsob instalace

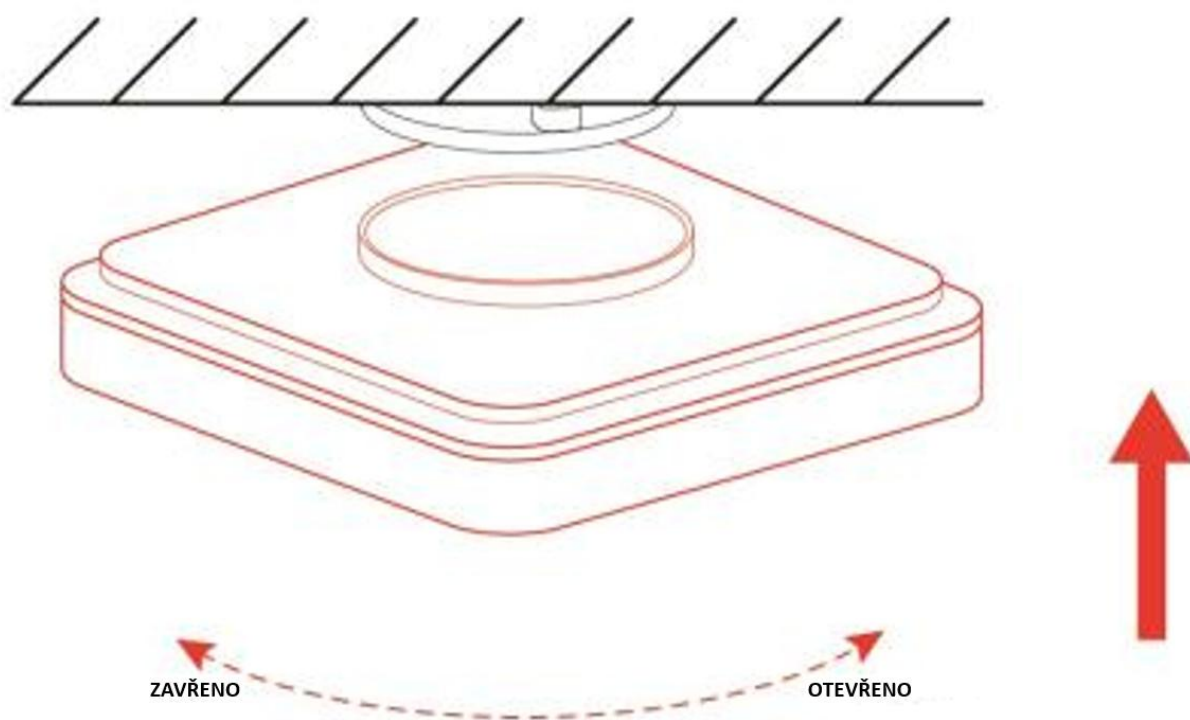
1. Odšroubujte šrouby pro vložení nebo vyjmutí prodlužovacího kabelu.



2. Propojte napájecí kabely a upevněte základnu na strop.



3. Nainstalujte zařízení na základnu upevněnou ke stropu.



## Bezpečnostní poznámka:

Neupravujte výrobek ani nevyměňujte žádné díly. Před instalací světla odpojte přívod elektrické energie a nechte odpojené po celou dobu instalace, abyste předešli úrazu elektrickým proudem při instalaci a manipulaci s ním. Jakmile je produkt nainstalován a připojen k napájení, nezakrývejte jej. Neinstalujte výrobek na předměty s vysokou teplotou nebo na vlhké místo.

## 2. Počáteční nastavení

### 2.1 Stáhněte si aplikaci

Aplikace kompatibilní se stropním osvětlením Stellar se nazývá Tuya Smart.

Aplikaci si stáhnete přímo zadáním „Tuya Smart“ do vyhledávače Google Play nebo App Store.

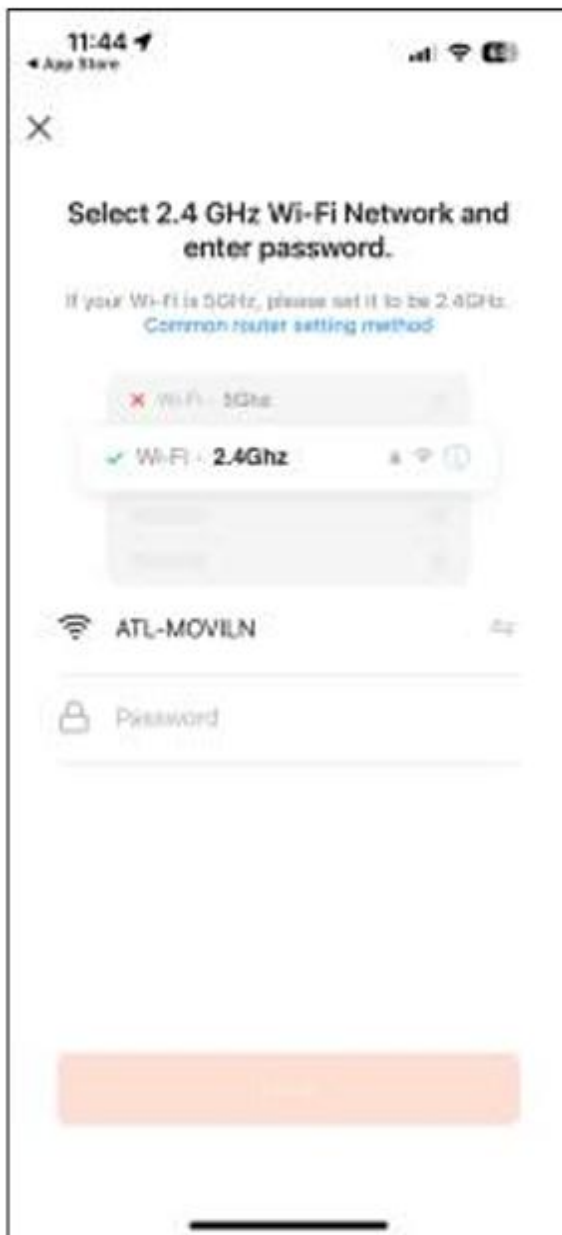


### 2.2 Spárování zařízení iOS / Android

1. Nejprve se ujistěte, že máte ve svém smartphonu povoleno Bluetooth a wifi.
2. Otevřete aplikaci Tuya Smart. Jakmile jste uvnitř aplikace, klepněte na přidat zařízení.
3. Klepněte na sekci osvětlení na levé straně obrazovky. Poté klepněte na druhou ikonu zobrazující žárovku, která říká zdroj světla (Wi-fi).



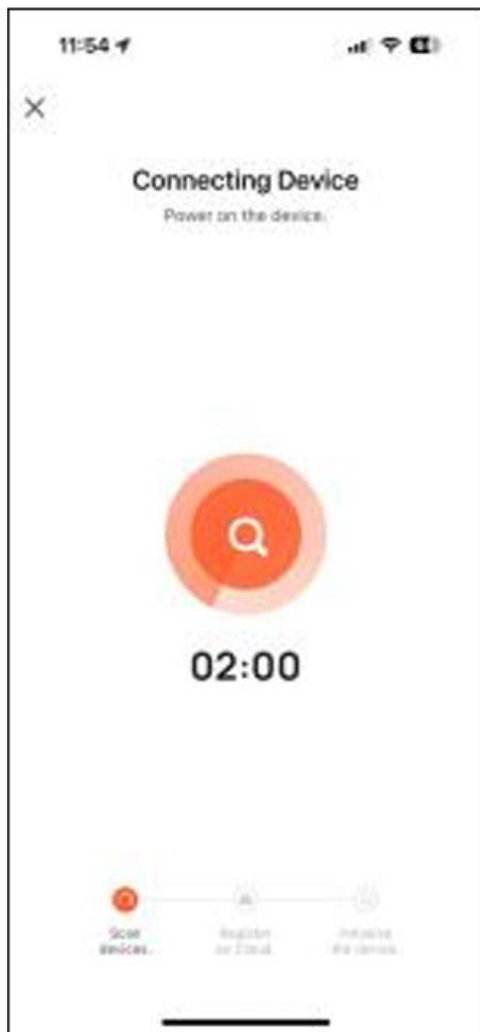
4. Zadejte svou adresu Wi-fi a heslo.



5. Poté postupujte podle těchto jednotlivých pokynů: Zapněte stropní světlo ON-OFF-ON-OFF-ON. Poté klepněte na oranžovou ikonu.



6. Trpělivě počkejte, až bude zařízení správně připojeno.



7. Když je zařízení propojeno, objeví se toto. Počkejte, až bude zařízení plně připojeno a připraveno k použití.



**Poznámka:**

1. Pro správnou synchronizaci s mobilním telefonem je nutné přijmout všechny přístupy požadované aplikací.
2. Při prvním propojování telefonu se zařízením musíte být připojeni k síti WiFi. Ujistěte se, že kontrolka bliká a že zadané heslo WiFi je správné. Proces připojení může trvat několik minut, buďte prosím trpěliví.
3. Po prvním připojení můžete pomocí nové WiFi nebo mobilních dat ovládat zařízení kdykoli a z jakéhokoliv místa.
4. Kompatibilní pouze s 2,4 GHz WLAN, Android 5.0 a vyšší a iOS 10.0 a vyšší. Nepoužívejte 5G WiFi.
5. První připojení by mělo být provedeno v blízkosti routeru, aby bylo zajištěno rychlejší připojení.
6. Při připojování více zařízení k síti WiFi je neumisťujte příliš blízko sebe, mohlo by to způsobit rušení signálu.

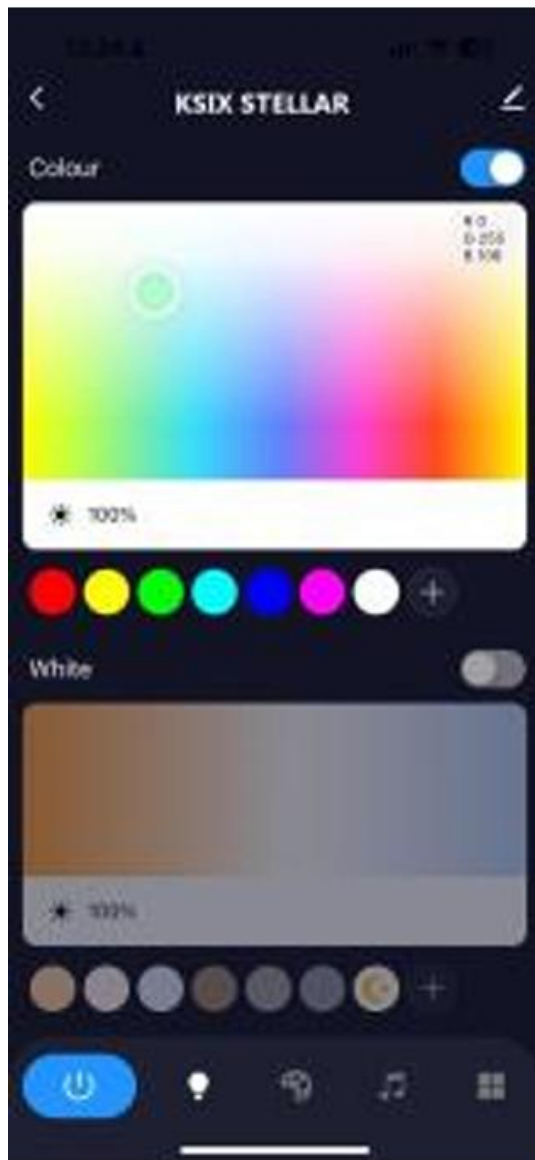
### 3. Aplikace

#### 3.1 Ovládání osvětlení

Pomocí první funkce aplikace budete moci přesně ovládat bílé osvětlení, barevné osvětlení a vybírat z široké škály přednastavených světelných scén.

#### Ovládání RGBIC

Pro ovládání široké škály barev RGBIC je potřeba aktivovat tlačítko v pravém horním rohu. Odtud si můžete vybrat požadovanou barvu – stačí klepnout na libovolnou barvu v oblasti osvětlení. Pomocí lišty pod touto oblastí nastavíte jas zvoleného světla. Svůj výběr můžete uložit kliknutím na tlačítko (+).



#### Ovládání bílé barvy CCT

Pro ovládání různých odstínů bílé barvy CCT je potřeba aktivovat tlačítko uprostřed pravé strany nad výběrem bílé.

Odtud si můžete zvolit požadovaný odstín bílého světla – stačí klepnout na libovolný odstín v oblasti osvětlení. Pomocí lišty pod touto oblastí nastavíte jas zvoleného světla. Svůj výběr můžete uložit kliknutím na tlačítko (+).

## Scénické režimy

Zde si můžete vybrat z přednastavených scénických režimů.

K dispozici jsou různé skupiny obecných scén, z nichž každá obsahuje širokou škálu světelných efektů a kombinací barev.

Pro výběr stačí klepnout na požadovaný režim.

Navíc je v horní části obrazovky vodorovná lišta, která umožňuje vytvářet vlastní scénické režimy úpravou barev, rychlosti a přechodů.

Aplikace vám umožní tyto vlastní režimy uložit.

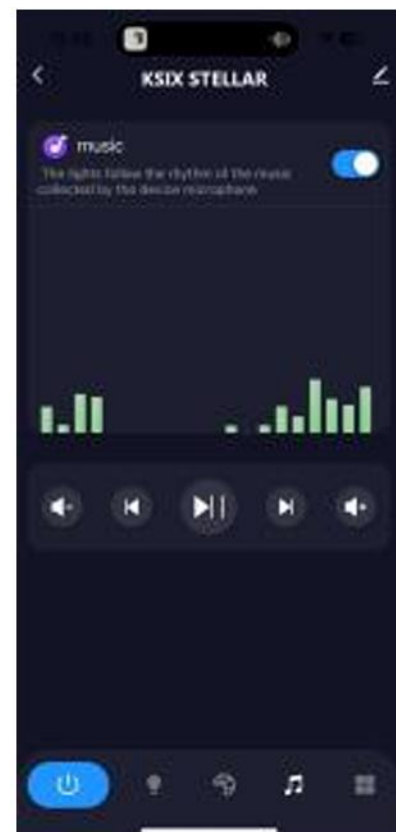


## 3.2 Synchronizace hudby a osvětlení

Pro aktivaci funkce reproduktoru a možnost synchronizace osvětlení s hudbou je nutné zajistit, aby bylo stropní světlo připojeno k síti BT „KSIX STELLAR“.

Pro správné fungování je potřeba povolit všechna oprávnění a aktivovat tlačítko v pravém horním rohu.

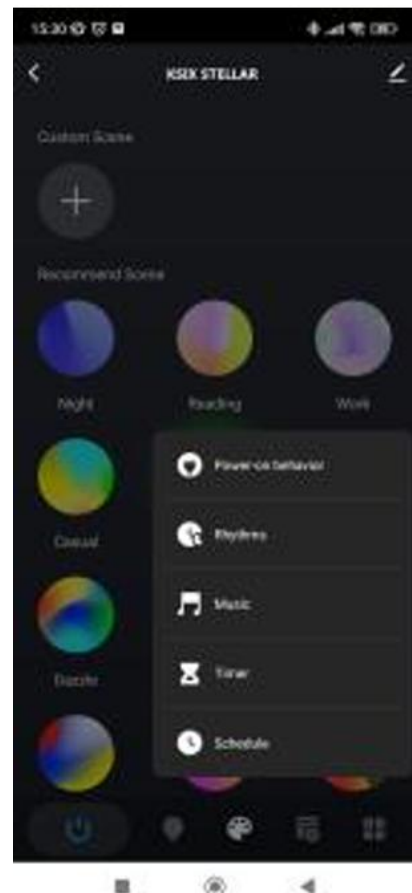
Hudbu můžete ovládat přímo z aplikace Tuya Smart – včetně přehrávání přes Spotify, Apple Music a další hudební aplikace – pomocí 6 ovládacích prvků (přehrát, pozastavit, předchozí/další skladba, hlasitost +/-).



### 3.3. Nabídka doplňkových funkcí

V této části aplikace se zobrazí široká škála možností, jako je odpočet, časovač, přepínání přechodových efektů a další.

Použití jednotlivých funkcí je velmi jednoduché – stačí klepnout na požadovanou možnost a nastavit potřebné parametry.

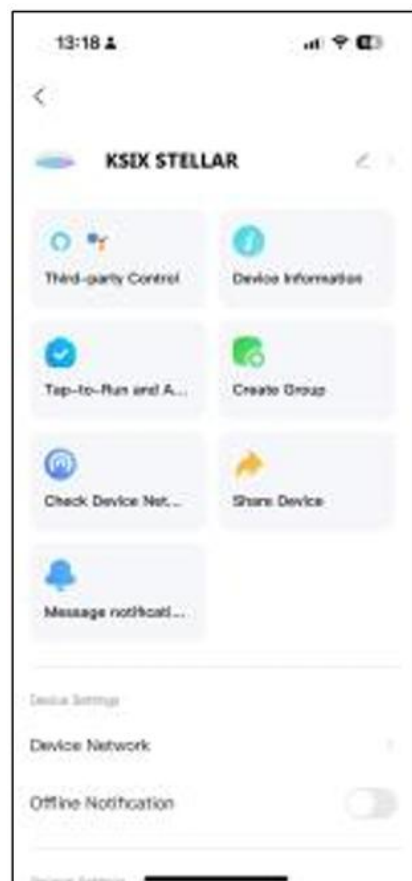


### 3.4 Hlasoví asistenti

Pro nastavení hlasových asistentů v aplikaci klepněte v pravém horním rohu na ikonu úprav. Odtud můžete povolit přístup třetím stranám, jako je Alexa nebo Google Home, pro ovládání stropního světla.

Pomocí hlasových příkazů tak můžete upravovat jas, měnit teplotu světla nebo jednoduše světlo zapínat a vypínat.

Na této obrazovce lze rovněž upravit další nastavení světla – například jeho název – a zobrazit informace o zařízení a další údaje.



### 3.5 Více o aplikaci

Různé funkce můžete upravit pomocí tlačítka nabídky v pravém horním rohu aplikace.

1. Název zařízení lze podle potřeby změnit.
2. Informace o zařízení.
3. Tap-to-Run a Automation - vám umožní zkontrolovat inteligentní automatizaci, ke které je vaše zařízení připojeno.
4. Podporované ovládání třetí strany poskytuje informace o tom, jak propojit vaše zařízení s Amazon Alexa, Google Assistant.
5. Upozornění na odpojení: umožňuje vás upozornit, když je zařízení offline.
6. Vytvořte „Skupinu“, abyste mohli současně ovládat další chytré zařízení.
7. FAQ & Feedback umožňuje uživatelům hlásit problémy a získat pomoc.
8. Přidat na domovskou obrazovku umožňuje přidat chytré zařízení do domácnosti vašeho smartphonu obrazovku.
9. Zkontrolujte síť zařízení a zkontrolujte stav síťového připojení.
10. Informace o firmwaru vám umožní zkontrolovat software nebo nainstalovat aktualizace do zařízení.

### 4. Dálkové ovládání

Stropní svítidlo je vybaveno dálkovým ovládáním, které umožňuje také využívat panel bez nutnosti použití telefonu. Přestože Tuya Smart je aplikace více kompletní, dálkový ovladač ovládání je praktičtější ve většině situacích. Jedná se o funkce tlačítek.

#### 1. Zapnutí/vypnutí:

Tímto tlačítkem světlo zapnete nebo vypnete.

#### 2. RGB barvy:

Tlačítkem přepínáte mezi různými barevnými možnostmi.

#### 3. Ovládání hudby:

Slouží k ovládání hudby (přehrát/pozastavit, předchozí/další skladba, hlasitost +/-).

#### 4. Snížení teploty světla:

Stiskem snížíte teplotu bílého světla.

#### 5. Nastavení jasu:

Pomocí těchto tlačítek zvýšíte nebo snížíte jas světla.

#### 6. Režim hudebního rytmu:

Tímto tlačítkem aktivujete synchronizaci světla s hudbou.

#### 7. Časovač (odpočet):

Stiskem nastavíte časovač na 15 minut. Dvojitým stiskem na 30 minut. Třetím stiskem funkci deaktivujete.

#### 8. RGBIC efekty:

Přepínáte mezi různými RGBIC efekty.

#### 9. Noční režim:

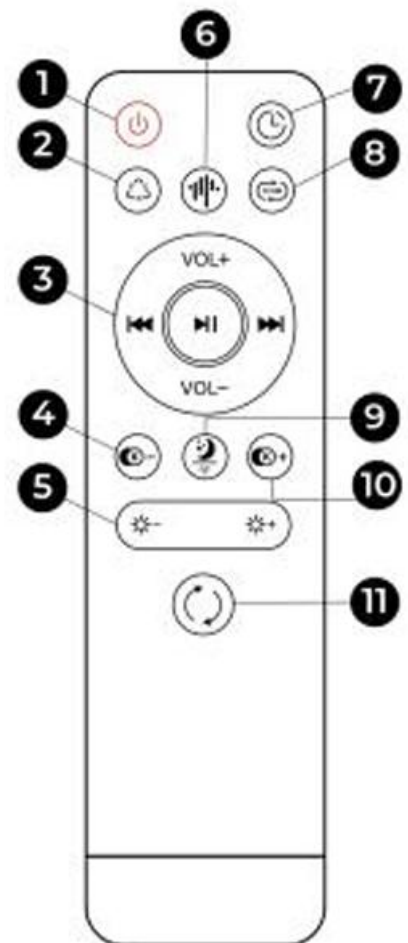
Stiskem aktivujete noční světlo. Podržením tlačítka po dobu 5 sekund aktivujete párovací režim.

#### 10. Zvýšení teploty světla:

Stiskem zvýšíte teplotu bílého světla.

#### 11. Přepínání CCT teploty:

Tlačítkem přepínáte mezi třemi úrovněmi teploty bílého světla.



## 5. Upozornění

Při instalaci a používání výrobku důsledně dodržujte tento návod, abyste předešli nehodám.

Nerozebírejte žárovku ani nijak neupravujte žádnou její součást.

Před instalací nebo údržbou vypněte napájení i hlavní elektrický rozvaděč, abyste předešli úrazu elektrickým proudem.

Neinstalujte svítidlo na nestabilní nebo nebezpečné stropy.

Nepřikrývejte svítidlo dekami ani podobnými předměty.

S žárovkou nebo jinými částmi svítidla nemanipulujte při instalaci, opravách nebo kontrole, pokud nejste kvalifikovaný elektrikář. Zapojení musí odpovídat normě IEE nebo jiným platným národním standardům.

Neinstalujte svítidlo nad horkými nebo vlhkými povrchy.

## 6. Doporučení pro bezpečnost, údržbu a používání

Před použitím produktu si přečtěte veškerou dokumentaci a pokyny. Používejte pouze příslušenství kompatibilní s výrobkem. Výrobek pravidelně čistěte suchým hadříkem. Výrobek musí být při čištění odpojen nebo vypnutý. Udržujte porty a konektory produktu čisté od prachu, nečistot atd., aby bylo zajištěno správné připojení. Vyvarujte se rozbití produktu. Nevyvíjejte nadměrný tlak na žádnou část produktu. Pokud má výrobek kabel, neohýbejte jej a netahejte za něj nadměrnou silou, aby nedošlo k jeho poškození. Nevystavujte výrobek vyšší úrovni vlhkosti, než pro kterou byl navržen. Pokud je výrobek odolný vůči kapalinám, po jakémkoliv ponoření nebo použití v kapalinách jej opláchněte čistou vodou a osušte. Výrobek vždy uchovávejte na suchém místě mimo dosah vlhkosti. Vždy udržujte výrobek mimo hořlavé materiály a nevystavujte jej ohni, zdrojům tepla nebo extrémním teplotám. Pokud výrobek nepoužíváte, odpojte jej a uložte jej na čistém a suchém místě mimo vlhkost a nečistoty. Pokud do výrobku vnikne voda, okamžitě jej odpojte od jakéhokoli zdroje napájení nebo zařízení, ke kterému je připojen. Nepoužívejte výrobek k jinému účelu, než ke kterému byl navržen. Výrobek nepoužívejte, pokud si všimnete jakýchkoli viditelných závad. Výrobek neotevírejte ani nerozebírejte a nepokoušejte se jej sami opravit. Tyto akce ruší platnost záruky. Uchovávejte výrobek mimo dosah dětí. Recyklujte výrobek v souladu s místními pravidly a předpisy pro ochranu životního prostředí. Pokud produkt obsahuje baterii, udržujte stav nabití mezi 20 % a 80 % její kapacity, abyste prodloužili životnost baterie.


## 7. Právní poznámka

© Společnost Atlantis Internacional, S.L. prohlašuje, že tento produkt splňuje základní požadavky a veškerá další příslušná a závazná ustanovení směrnice 2014/53/EU.

Funkce a vlastnosti popsané v tomto návodu vycházejí z testů provedených společností Atlantis Internacional S.L. Uživatel je odpovědný za kontrolu a ověření produktu při jeho zakoupení.

Atlantis Internacional S.L. neodpovídá za žádné osobní, materiální ani finanční škody, stejně jako za jakékoli poškození zařízení v důsledku nesprávného použití, zneužití nebo chybné instalace produktu.

## 8. Likvidace elektrických a elektronických zařízení

 Všechna zařízení označená tímto symbolem představují elektrická a elektronická zařízení (WEEE) ve smyslu směrnice 2012/19/EU a musí být likvidována odděleně na příslušném sběrném místě. Nesmí být vyhazována do komunálního odpadu. Pokud zařízení obsahuje baterie, musí být před likvidací vyjmuty a předány na určené sběrné místo.

Pokud jsou baterie nevyjímatelné, nepokoušejte se je odstraňovat sami – likvidaci musí provést kvalifikovaný odborník.

Správné třídění a recyklace pomáhají chránit přírodní zdroje a předcházet negativním dopadům na lidské zdraví a životní prostředí, které by mohly vzniknout nesprávnou likvidací.  
Cena tohoto produktu zahrnuje náklady na ekologické nakládání s odpadem.  
Pro více informací kontaktujte svého prodejce.

Dovozce a distributor pro ČR a SR:  
PANFICO s.r.o., Nerudova 174/46,  
500 02 Hradec Králové  
IČ/DIČ:CZ28779860  
[www.ksix.cz](http://www.ksix.cz), [www.gael.cz](http://www.gael.cz)