

Ksix MyTag chytrý vyhledávač pro edm t

Uživatelský manuál
BXKTAG00

1. Charakteristika

1.1 Technické specifikace

Konektivita: Bluetooth 5.2 Krytí: IP66 (odolné proti vodě) Baterie: CR2032

Reproduktor: ano

Funkční dosah reproduktoru: 10 m

Kompatibilita: iOS 14.5 / iPadOS 14.5 / MacOS 12.5 a novější verze Aplikace:

Find My

Rozměry: 4,4 x 4,4 x 1,1 cm

Hmotnost: 10 g

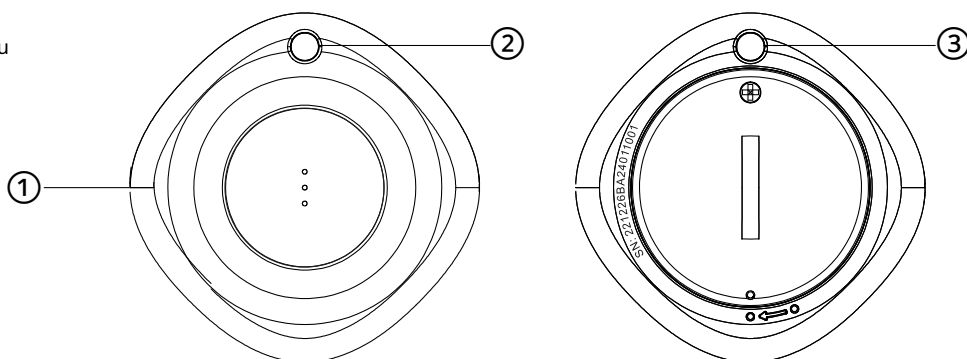
1.2 V krabici

1 x MyTag

1 x baterie Panasonic CR2032 (uvnitř zařízení) 1 x manuál

1.3 Schéma

- ① Reproduktor
- ② Otvor pro klíčenku
- ③ Slot pro baterii



1.4 O baterii

MyTag obsahuje baterii Panasonic CR2032 již nainstalovanou v zařízení. Tato baterie má životnost přibližně 1 rok. Autonomie se bude lišit v závislosti na použití zařízení a atmosférických podmínkách, ve kterých je používáno/skladováno.

Jakmile se baterie vybitje, můžete použít jakoukoli baterii CR2032, aby byl MyTag zapnutý.

Chcete-li vyměnit baterii, opatrně stáhněte zadní kryt výrobku pomocí vhodného šroubováku. Ujistěte se, že šroub neztratíte. Vyjměte starou baterii, vložte novou a nasadte zpět kryt a upevněte jej šroubovákem.

1.5 O stupni ochrany IP

MyTag má stupeň krytí IP66, který nabízí velmi vysokou odolnost proti vodě proti silnému dešti nebo jiným nepříznivým povětrnostním podmínkám. I když je výrobek připraven těmto podmínkám odolat, není optimální jej zbytečně namáčet, protože nepříznivé počasí a rozlití vody zjevně způsobí rychlejší opotřebení výrobku.

Poznámka: Slaná voda způsobuje korozivní účinky, takže v případě, že se produkt namočí, pečlivě ji otřete vlhkým hadříkem (k navlhčení hadříku použijte čerstvou vodu).

2. Párování a nastavení

Chcete-li MyTag nastavit na režim párování, opatrně vytáhněte průhlednou fólii, kterou najdete na zadní straně produktu. Po uvolnění se baterie produktu dotkne kovového kolíku a MyTag pípne a automaticky se zapne.

Důležitá poznámka: Pokud se MyTag v krátké době nespáruje se zařízením, přejde do režimu hibernace, aby se šetřila baterie. Chcete-li jej znovu restartovat, vyjměte baterii a 5krát ji znovu vložte.

Po zapnutí se MyTag automaticky přepne do režimu párování. Chcete-li jej spárovat s jakýmkoliv zařízením Apple, postupujte takto:

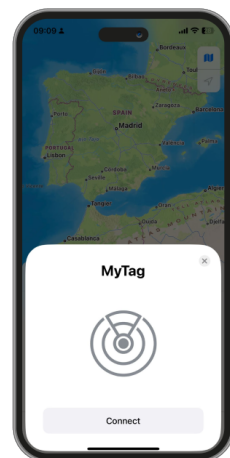
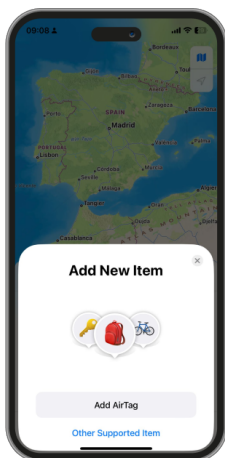
Abychom to vysvětlili, použili jsme snímky obrazovky iPhone, proces funguje přesně stejným způsobem bez ohledu na zařízení Apple.

1. Jakmile se zařízení zapne, umístěte zařízení Apple přímo vedle MyTag a aktivujte Bluetooth zařízení.

2. Otevřete aplikaci Najít. Neměli byste ji stahovat, protože aplikace je součástí všech zařízení Apple.

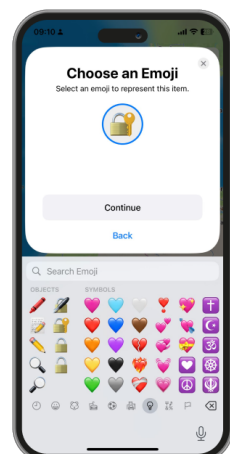
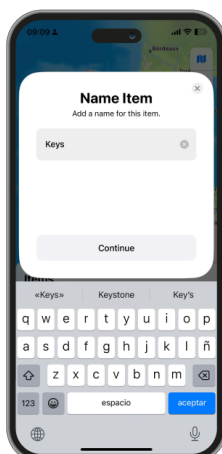
3. Jakmile vstoupíte do aplikace, klepněte na možnost Položky. Toto se objeví.

4. Klepněte na možnost Další podporovaná položka. Jakmile tak učiníte, vaše zařízení začne hledat MyTag přes Bluetooth. Mělo by to rychle najít a zobrazit toto.



5. Klepněte na Připojit. Po připojení vyberte název položky, kterou budete chtít sledovat.

6. Po výběru názvu položky klepněte na Pokračovat. Poté vám aplikace také dá možnost vybrat si emotikon, který bude položku reprezentovat. V našem případě jsme zvolili klíčové emotikony, protože jsme se propojili MyTag s klíčenkou.

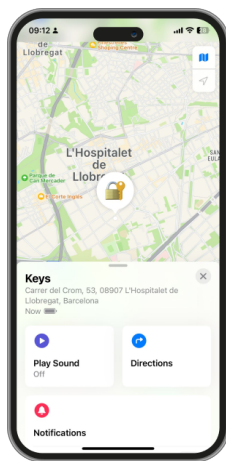


Po provedení těchto kroků je MyTag úspěšně nastaven a připraven k použití.

Důležitá poznámka: Aby aplikace fungovala správně, ujistěte se, že máte aplikaci Find My udělit úplný přístup k poloze. Chcete-li tak učinit, přejděte do Nastavení > Soukromí a zabezpečení > Polohové služby a ujistěte se, že jsou zapnuté Polohové služby. Přejděte dolů, klepněte na Najít a vyberte funkci „Při používání aplikace“. Chcete-li získat co nejpřesnější polohu, zapněte možnost Přesná poloha.

3. App

MyTag funguje s aplikací Apple Find My. Všechny funkce zařízení závisí přímo na aplikaci. Po úspěšném spárování MyTag s vaším zařízením Apple se na hlavní obrazovce aplikace zobrazí následující.



Použijte tento snímek obrazovky jako vizuální referenci pro funkce dále vysvětlené a zobrazené v této příručce.

3.1 Sledování v reálném čase

Jak je znázorněno na snímku hlavní obrazovky, poloha MyTag se objeví na mapě v reálném čase.

Chcete-li pracovat s mapou, jednoduše na ni klepněte. Budete ji moci procházet a rozšiřovat nebo zmenšovat stejným způsobem, jakým byste interagovali s Mapami Google.

Zobrazí se MyTag s emoji, které jste vybrali a nastavili pro položku. Chcete-li zobrazit jeho přesnou polohu, klepněte na emotikon a zobrazí se přesná adresa.

3.2 Přehrát zvuk

MyTag je vybaven vestavěným reproduktorem, takže jej můžete ozvučit a snáze jej najít.

Chcete-li, aby to znělo, jednoduše klepněte na možnost Přehrát zvuk. MyTag začne automaticky pípat.

Tato funkce je zvláště užitečná, když je předmět, který jste ztratili, mezi polštáři nebo na jakémkoli jiném místě, kde jej jednoduše nemůžete najít, i když znáte jeho přibližnou polohu. Funguje v dosahu 10 metrů.

3.3 Pokyny

Klepnutím na možnost Trasy pro aplikaci získáte pokyny k přesné poloze ztraceného objektu.

Chcete-li tuto funkci využívat, musí být ve vašem zařízení nainstalována aplikace Apple Maps. Pokud tomu tak není, po klepnutí na možnost Trasy se zobrazí zpráva o stažení.

3.4 Oznámení

Posuňte hlavní obrazovku dolů, abyste získali přístup k možnosti Oznámení. Povolte mu dostávat upozornění, když zanecháte svůj MyTag. To může být užitečné, když si vezmete tuto položku s sebou.

3.5 Ztracený režim

Posuňte hlavní obrazovku dolů, abyste získali přístup k funkci Lost Mode. Máte možnost ji povolit, když ztratíte svůj předmět.

Prostřednictvím této funkce dostanete automaticky upozornění, když ostatní zařízení v síti Find My zjistí vaši ztracenou věc. Tímto způsobem umožníte ostatním uživatelům Najít moji ztracenou věc najít vaši ztracenou věc a uvést vaše telefonní číslo nebo e-mailovou adresu, aby vás mohli kontaktovat a poslat vám ztracenou věc.

Tuto funkci můžete snadno deaktivovat, pokud nechcete, aby někdo našel vaši ztracenou věc.

Doporučení pro údržbu

- Výrobek pravidelně čistěte suchým hadříkem. Výrobek musí být při čištění odpojen nebo vypnut.
- Udržujte konektory a/nebo porty čisté, bez prachu, vláken atd., abyste zabránili nesprávnému připojení.
- Zabraňte rozbití zařízení. Nepokládejte na něj žádné předměty a neohýbejte jej příliš silně.
- Pokud produkt obsahuje kabel, neohýbejte jej příliš silně a netahejte za něj, abyste produkt odpojili.
- Uchovávejte jej vždy na suchém místě, mimo dosah vlhkosti.
- Pokud výrobek nepoužíváte, uložte jej na místě bez prachu, nečistot, vláken, tekutin atd.
- Pokud do výrobku vnikne voda, okamžitě jej odpojte od jakéhokoli zdroje napájení nebo zařízení, ke kterému je připojen.
- Zabraňte pádu nebo nárazu produktu. Mohlo by dojít k poškození.
- Nepoužívejte výrobek k jinému účelu, než ke kterému je určen.
- Recyklujte výrobek v souladu s místními zákony a předpisy na ochranu životního prostředí.

Bezpečnostní informace

Před prvním použitím zařízení si přečtete následující pokyny:

- Při používání zařízení udržujte mimo dosah zdrojů tepla (ohně) a zdrojů vlhkosti (voda a jiné kapaliny).
- Pokud je výrobek mokrá nebo poškozený, nepoužívejte jej.
- Nepoužívejte výrobek s mokřýma rukama.
- Nenechávejte výrobek v kontaktu s hořlavými materiály.
- Nevystavujte výrobek vysokým teplotám (například: uvnitř auta během horkého počasí).
- Nevhazujte výrobek do ohně.
- Udržujte výrobek mimo dosah dětí.
- Pokud výrobek nebudete delší dobu používat, odpojte jej nebo vypněte.
- Zařízení nepoužívejte, pokud zjistíte jakékoli viditelné vady.
- Nepokoušejte se produkt otevřít nebo prorazit. Mohli byste to poškodit.
- Nepoužívejte výrobek s nekompatibilními zařízeními.
- Produkt nerozebírejte ani neupravujte. Tyto akce ruší platnost záruky.

Právní poznámka

Atlantis Internacional SL tímto prohlašuje, že tento produkt je v souladu se základními požadavky a dalšími příslušnými ustanoveními směrnice 2014/53/ES. Vlastnosti a funkce popsané v této příručce jsou založeny na testech provedených Atlantis Internacional SL. Uživatel je odpovědný za to, aby produkt po jeho zakoupení prozkoumal a ověřil. Atlantis Internacional SL není odpovědný a nikdy nebude odpovědný za jakoukoli osobní ztrátu nebo zranění, ekonomické ztráty, materiální ztráty nebo jakékoli škody způsobené nesprávným použitím, zneužitím nebo nesprávnou instalací produktu. Atlantis Internacional SL není odpovědný a nikdy nebude odpovědný za jakoukoli funkci, komunikaci a selhání spojení mezi produktem a zařízeními podporujícími technologii Bluetooth.

Likvidace elektronických a elektrických zařízení

Tento symbol označuje, že elektrické a elektronické zařízení je třeba sbírat odděleně.



- Tento produkt je určen k oddělenému sběru na příslušném sběrném místě. Nelikvidujte jako domovní odpad.
- Konečná cena tohoto produktu zahrnuje náklady nutné pro správné ekologické nakládání s produkováním odpadem.
- Pokud zařízení používá baterie, musí být vyjmuty ze zařízení a zlikvidovány v příslušném sběrném středisku. Pokud nelze baterie vyjmout, nepokoušejte se to udělat sami, protože to musí provést kvalifikovaný odborník.
- Tříděný sběr a recyklace pomáhá chránit přírodní zdroje a předcházet negativním dopadům na lidské zdraví a životní prostředí, které by mohly vzniknout v důsledku nesprávné likvidace.
- Pro více informací kontaktujte prodejce nebo místní úřady odpovědné za nakládání s odpady.